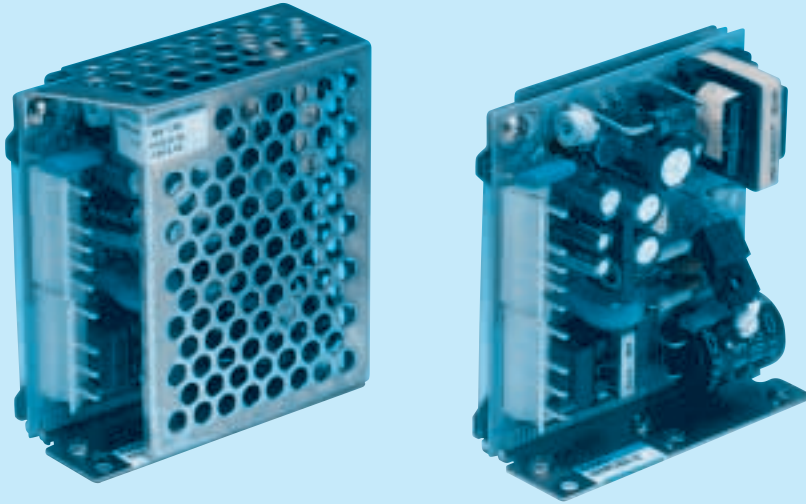


MMC8A

MMC 8A -1 -□

① ② ③ ④

c  us
RoHS



- ① シリーズ名
- ② 定格出力電力
- ③ 出力電圧の種類
- ④ オプション ^{※2}
- G: 低漏洩電流
- N: ケースカバー付

ケースカバーはオプション

モデル		MMC8A-1	MMC8A-2	MMC8A-3
DC出力	V1	+5V 1.2A	+5V 1.1A	+5V 1.2A
	V2	+12V 0.1A	+15V 0.1A	+12V 0.1A
	V3	-12V 0.1A	-15V 0.1A	-5V 0.1A

仕 様

	項目	MMC8A-1			MMC8A-2			MMC8A-3			
入力	電圧 [V]	AC85~132 1φ or DC110~170									
	電流 [A]	ACIN 100V	0.3typ (Io=100%)								
	周波数 [Hz]	47~440 or DC									
	効率 [%]	ACIN 100V	68typ (Io=100%)								
	突入電流 [A]	ACIN 100V	20typ (Io=100%)								
出力	定格電圧 [V]	+5	+12	-12	+5	+15	-15	+5	+12	-5	
	定格電流 [A]	1.2	0.1	0.1	1.1	0.1	0.1	1.2	0.1	0.1	
	最低電流 [A]	0	0	0	0	0	0	0	0	0	
	静的入力変動 [mV]	20max	48max	48max	20max	60max	60max	20max	48max	20max	
	静的負荷変動 [mV]	60max	120max	120max	60max	150max	150max	60max	120max	100max	
	リップル [mVp-p] ^{※1}	80max	120max	120max	80max	120max	120max	80max	120max	120max	
	リップルノイズ [mVp-p] ^{※1}	120max	150max	150max	120max	150max	150max	120max	150max	150max	
	周囲温度変動 [mV] 0~+50°C	50max	350max	350max	50max	350max	350max	50max	350max	350max	
	起動時間 [ms]	100max (ACIN 85V, Io=100%)									
	保持時間 [ms]	15typ (ACIN 85V, Io=100%)									
保護回路	電圧可変範囲 [V]	5.00~5.25	内部固定	内部固定	5.00~5.25	内部固定	内部固定	5.00~5.25	内部固定	内部固定	
	電圧設定精度 [V]	—	11.40~12.60	-11.40~-12.60	—	14.25~15.75	-14.25~-15.75	—	11.40~12.60	-4.75~-5.25	
絶縁耐圧	過電流保護	定格電流の105%以上で動作、自動復帰									
	入力ケース, 出力	AC2,000V 1分間 DC500V 50MΩ以上 (常温, 常湿)									
	出力ケース	AC500V 1分間 DC500V 50MΩ以上 (常温, 常湿)									
環境	出力-出力 (V1-V2, V3)	AC100V 1分間 DC100V 10MΩ以上 (常温, 常湿)									
	使用温・湿度	0~+65°C, 20~90%RH (結露なし) (ディレーティング特性参照)									
	保存温・湿度	-20~+75°C, 20~90%RH (結露なし)									
	振動	10~55Hz 19.6m/s ² (2G) 周期3分 X, Y, Z方向各30分									
	衝撃	98.0m/s ² (10G) 20ms X, Y, Z方向各1回									
適応規格	安全規格	UL60950-1, C-UL 取得, 電安法準拠									
	雑音端子電圧	FCC-B 準拠									
価格	標準価格(ケースカバー) [円]	3,400 (220)									

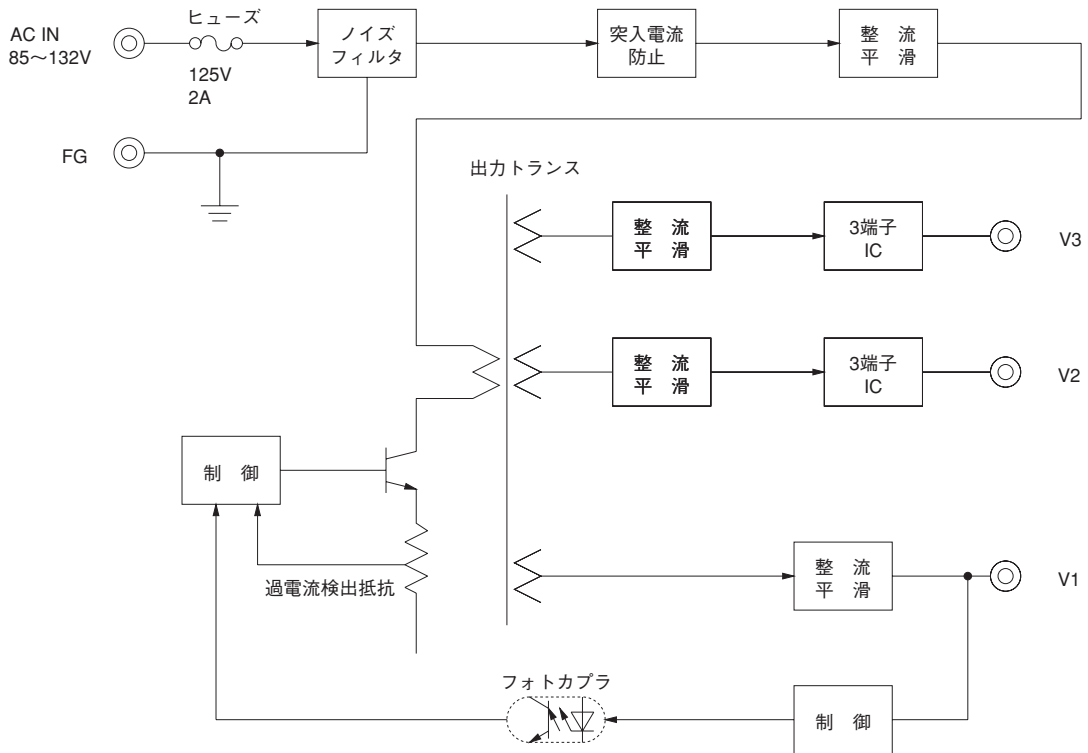
※1 20MHzオシロスコープまたはリップルノイズメータ (計測技研:RM101相当品) による。

※2 オプション指定時の安全規格についてはお問合せください。

※ 長時間の過負荷状態はさけてください。内部素子を破壊することがあります。

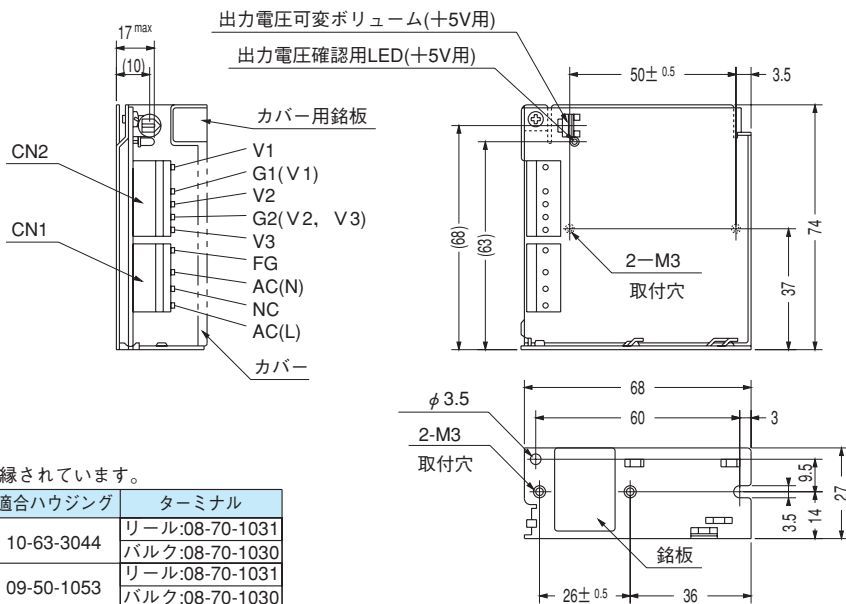
※ カバー付の場合は、ディレーティングが必要です。

ブロックダイアグラム



MMC

外形



※V1とV2、V3は絶縁されています。

入出力コネクタ	適合ハウジング	ターミナル	
CN1	10-31-1048	10-63-3044	リール:08-70-1031
			バルク:08-70-1030
CN2	09-65-2059	09-50-1053	リール:08-70-1031
			バルク:08-70-1030

(メーカー:モレックス)

※質量:0.15kg以下(カバーは含まず)

※カバーはオプション

(表面処理:亜鉛メッキ)

※一般公差:±1

※電源取付穴締め付けトルク:0.6N・m (6.3kgf・cm) max

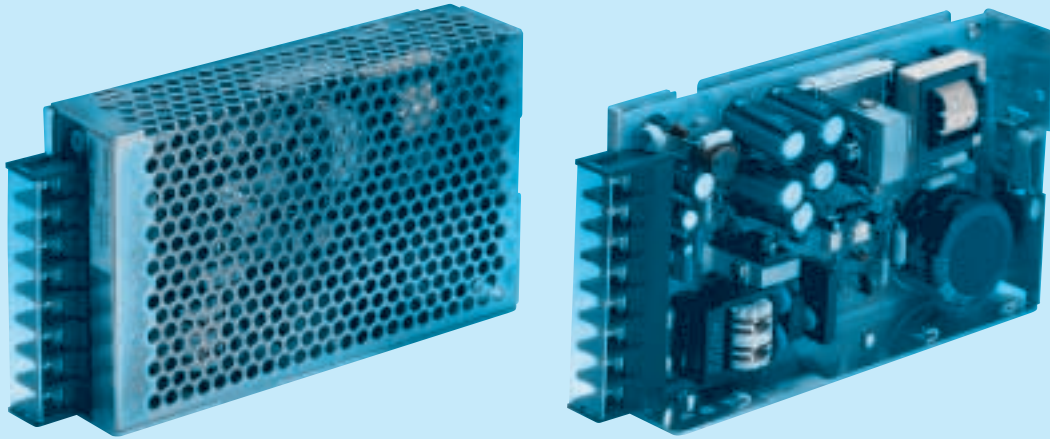
MMC50A

MMC 50A -1 -□

① ② ③ ④

c  us
RoHS

- ① シリーズ名
- ② 定格出力電力
- ③ 出力電圧の種類
- ④ オプション ※3
- C: コーティング
- G: 低漏洩電流
- J: コネクタタイプ
- N: ケースカバー付



ケースカバーはオプション

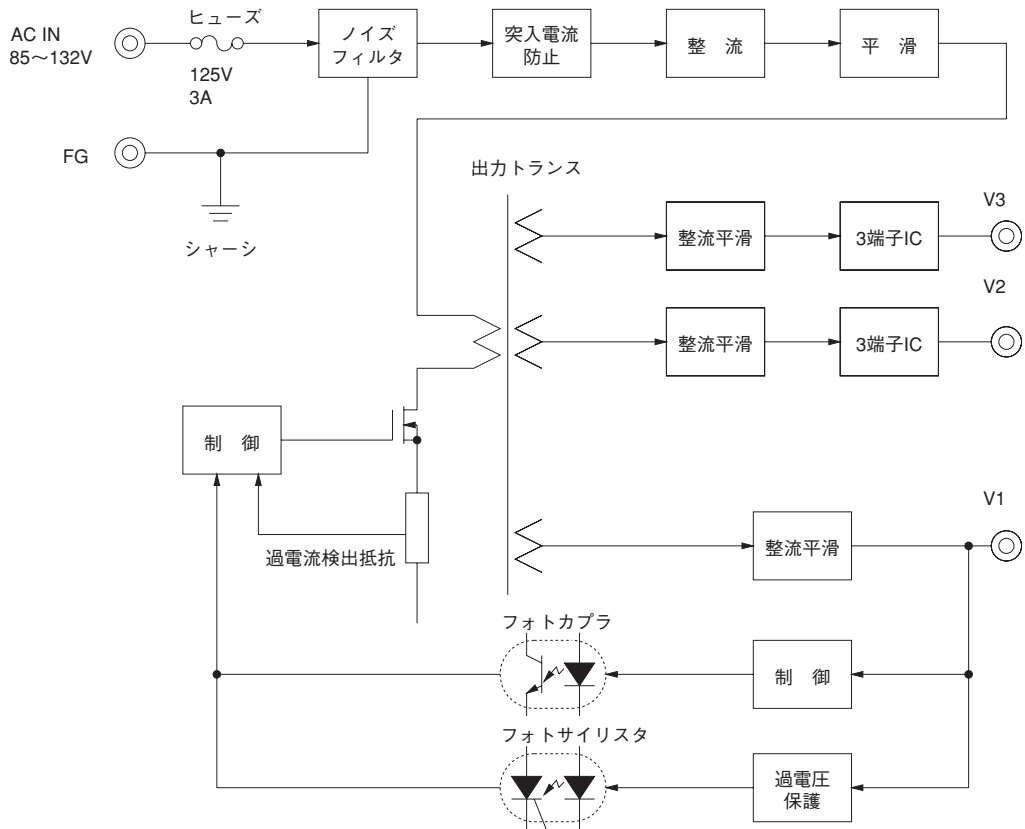
モデル		MMC50A-1	MMC50A-2	MMC50A-3	MMC50A-4
DC出力	V1	+5V 5.0A	+5V 5.0A	+5V 5.0A	+5V 7.0A
	V2	+12V 1.5(ピーク 2.0)A	+15V 1.2A	+12V 1.5(ピーク 2.0)A	+12V 1.0(ピーク 1.5)A
	V3	-12V 0.5A	-15V 0.5A	-5V 0.5A	-12V 0.3A

仕様

項目	MMC50A-1			MMC50A-2			MMC50A-3			MMC50A-4				
入力	電圧 [V]	AC85~132 1φ or DC110~170												
	電流 [A]	ACIN 100V	1.5typ (Io=100%)											
	周波数 [Hz]	47~440 or DC												
	効率 [%]	ACIN 100V	70typ (Io=100%)											
	突入電流 [A]	ACIN 100V	30typ (Io=100%) (コールドスタート時)											
出力	定格電圧 [V]	+5	+12	-12	+5	+15	-15	+5	+12	-5	+5	+12	-12	
	定格電流 [A]	*1 5	1.5 (ピーク)	0.5	5	1.2	0.5	5	1.5 (ピーク)	0.5	7	1 (ピーク)	0.3	
	最低電流 [A]	0.75	0	0	0.75	0	0	0.75	0	0	0.75	0	0	
	静的入力変動 [mV]	20max	48max	100max	20max	60max	60max	20max	48max	20max	20max	48max	48max	
	静的負荷変動 [mV]	40max	150max	150max	40max	150max	150max	40max	150max	100max	40max	150max	150max	
	リップル [mVp-p]	*2 80max	120max	120max	80max	120max	120max	80max	120max	120max	80max	120max	120max	
	リップルノイズ [mVp-p]	*2 120max	150max	150max	120max	150max	150max	120max	150max	150max	120max	150max	150max	
	周囲温度変動 [mV] 0~+50°C	50max	350max	350max	50max	350max	350max	50max	350max	350max	50max	350max	350max	
	起動時間 [ms]	100max (ACIN 85V, Io=100%)												
	保持時間 [ms]	15typ (ACIN 85V, Io=100%)												
	電圧可変範囲 [V]	5.00~5.25	内部固定	内部固定	5.00~5.25	内部固定	内部固定	5.00~5.25	内部固定	内部固定	5.00~5.25	内部固定	内部固定	
	電圧設定確度 [V]	—	11.40~12.60	-11.40~-12.60	—	14.25~15.75	-14.25~-15.75	—	11.40~12.60	-4.75~-5.25	—	11.40~12.60	-11.40~-12.60	
保護回路	過電流保護	定格電流 (V2はピーク電流) の105%以上で動作、自動復帰												
	過電圧保護	定格電圧の115~140%で動作 (+5V)												
絶縁耐圧	入力-ケース, 出力	AC2,000V 1分間 DC500V 50MΩ以上 (常温, 常湿)												
	出力-ケース	AC500V 1分間 DC500V 50MΩ以上 (常温, 常湿)												
	入力-出力 (V1-V2, V3)	AC100V 1分間 DC100V 10MΩ以上 (常温, 常湿)												
環境	使用温・湿度	0~+65°C, 20~90%RH (結露なし) (ディレーティング特性参照)												
	保存温・湿度	-20~+75°C, 20~90%RH (結露なし)												
	振動	10~55Hz 19.6m/s ² (2G) 周期3分 X, Y, Z方向各30分												
	衝撃	196.1m/s ² (20G) 11ms X, Y, Z方向各1回												
適応規格	安全規格	UL60950-1, C-UL 取得, 電安法準拠												
	雑音端子電圧	FCC-A 準拠												
価格	標準価格(ケースカバー) [円]	8,800 (290)												

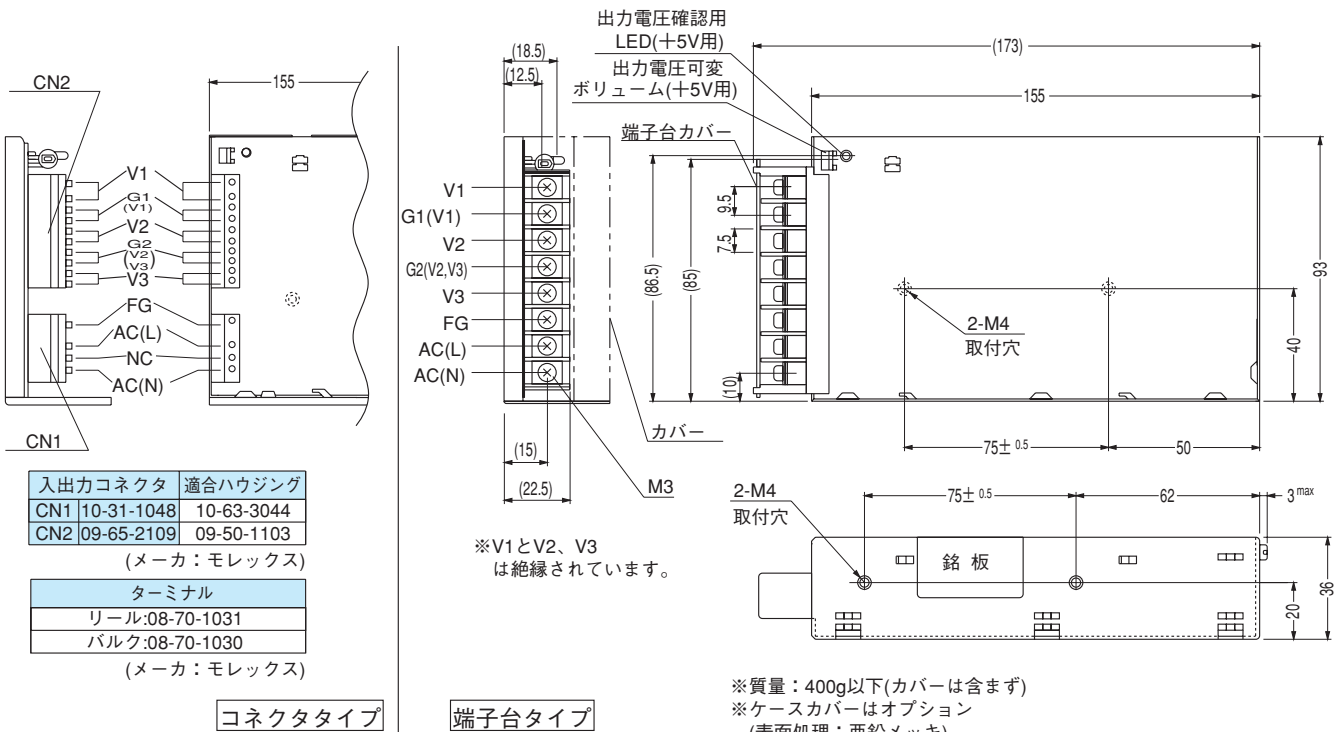
*1 ピーク負荷は、30秒以内で使用できます (平均電流は定格電流以内)。
 *2 20MHzオシロスコープまたはリップルノイズメータ (計測技研:RM101相当品) による。
 *3 オプション指定時の安全規格についてはお問合せください。
 ※ 長時間の過負荷状態はさけてください。内部素子を破壊することがあります。
 ※ カバー付の場合は、ディレーティングが必要です。

ブロックダイアグラム



MMC

外形



入出力コネクタ	適合ハウジング
CN1	10-31-1048 10-63-3044
CN2	09-65-2109 09-50-1103

(メーカー: モレックス)

ターミナル
リール: 08-70-1031
バルク: 08-70-1030

(メーカー: モレックス)

コネクタタイプ

端子台タイプ

※V1とV2、V3は絶縁されています。

※質量: 400g以下(カバーは含まず)

※ケースカバーはオプション

(表面処理: 亜鉛メッキ)

※一般公差: ±1

※電源取付穴締め付けトルク: 1.2N・m (12.8kgf・cm) max

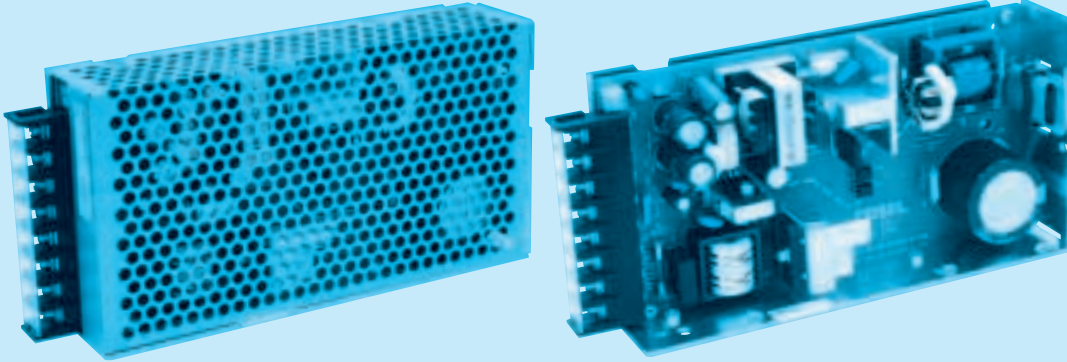
MMC75B

MMC 75B -1 -□

① ② ③ ④

c  us
RoHS

- ① シリーズ名
- ② 定格出力電力
- ③ 出力電圧の種類
- ④ オプション ※2
- C: コーティング
- G: 低漏洩電流
- J: コネクタタイプ
- N: ケースカバー付



ケースカバーはオプション

モデル		MMC75B-1	MMC75B-2	MMC75B-3	MMC75B-4
DC出力	V1	+5V 8.0A	+5V 8.0A	+5V 8.0A	+5V 6.0A
	V2	+12V 2.5A	+15V 1.8A	+12V 2.5A	+12V 3.2A
	V3	-12V 0.5A	-15V 0.5A	-5V 0.5A	-12V 0.5A

仕 様

項目	MMC75B-1			MMC75B-2			MMC75B-3			MMC75B-4			
入力	電圧 [V]	AC85~132 1φ or DC110~170											
	電流 [A]	ACIN 100V 2.1typ (Io=100%)											
	周波数 [Hz]	47~440 or DC											
	効率 [%]	ACIN 100V 75typ (Io=100%)											
	突入電流 [A]	ACIN 100V 20typ (Io=100%)											
出力	定格電圧 [V]	+5	+12	-12	+5	+15	-15	+5	+12	-5	+5	+12	-12
	定格電流 [A]	8	2.5	0.5	8	1.8	0.5	8	2.5	0.5	6	3.2	0.5
	最低電流 [A]	1.5	0	0	1.5	0	0	1.5	0	0	1.5	0	0
	静的入力変動 [mV]	20max	48max	48max	20max	60max	60max	20max	48max	20max	20max	48max	100max
	静的負荷変動 [mV]	40max	100max	150max	40max	120max	150max	40max	100max	100max	40max	100max	150max
	リップル [mVp-p] ※1	80max	120max	120max	80max	120max	120max	80max	120max	120max	80max	120max	120max
	リップルノイズ [mVp-p] ※1	120max	150max	150max	120max	150max	150max	120max	150max	150max	120max	150max	150max
	周囲温度変動 [mV] 0~+50°C	50max	120max	350max	50max	150max	350max	50max	120max	350max	50max	120max	350max
	起動時間 [ms]	200max (ACIN 85V, Io=100%)											
	保持時間 [ms]	15typ (ACIN 85V, Io=100%)											
	電圧可変範囲 [V]	5.00~5.25	内部固定	内部固定	5.00~5.25	内部固定	内部固定	5.00~5.25	内部固定	内部固定	5.00~5.25	内部固定	内部固定
	電圧設定確度 [V]	—	11.40~12.60	-11.40~-12.60	—	14.25~15.75	-14.25~-15.75	—	11.40~12.60	-4.75~-5.25	—	11.40~12.60	-11.40~-12.60
	保護回路	過電流保護	定格電流の105%以上で動作、自動復帰										
過電圧保護		定格電圧の115~140%で動作 (+5V)											
絶縁耐圧	入力-ケース, 出力	AC2,000V 1分間 DC500V 50MΩ以上 (常温, 常湿)											
	出力-ケース	AC500V 1分間 DC500V 50MΩ以上 (常温, 常湿)											
	出力-出力 (V1-V2, V3)	AC100V 1分間 DC100V 10MΩ以上 (常温, 常湿)											
環境	使用温・湿度	0~+65°C, 20~90%RH (結露なし) (ディレーティング特性参照)											
	保存温・湿度	-20~+75°C, 20~90%RH (結露なし)											
	振動	10~55Hz 19.6m/s ² (2G) 周期3分 X, Y, Z方向各30分											
	衝撃	196.1m/s ² (20G) 11ms X, Y, Z方向各1回											
適応規格	安全規格	UL60950-1, C-UL 取得, 電安法準拠											
	雑音端子電圧	FCC-A 準拠											
価格	標準価格 (ケースカバー) [円]	12,800 (360)											

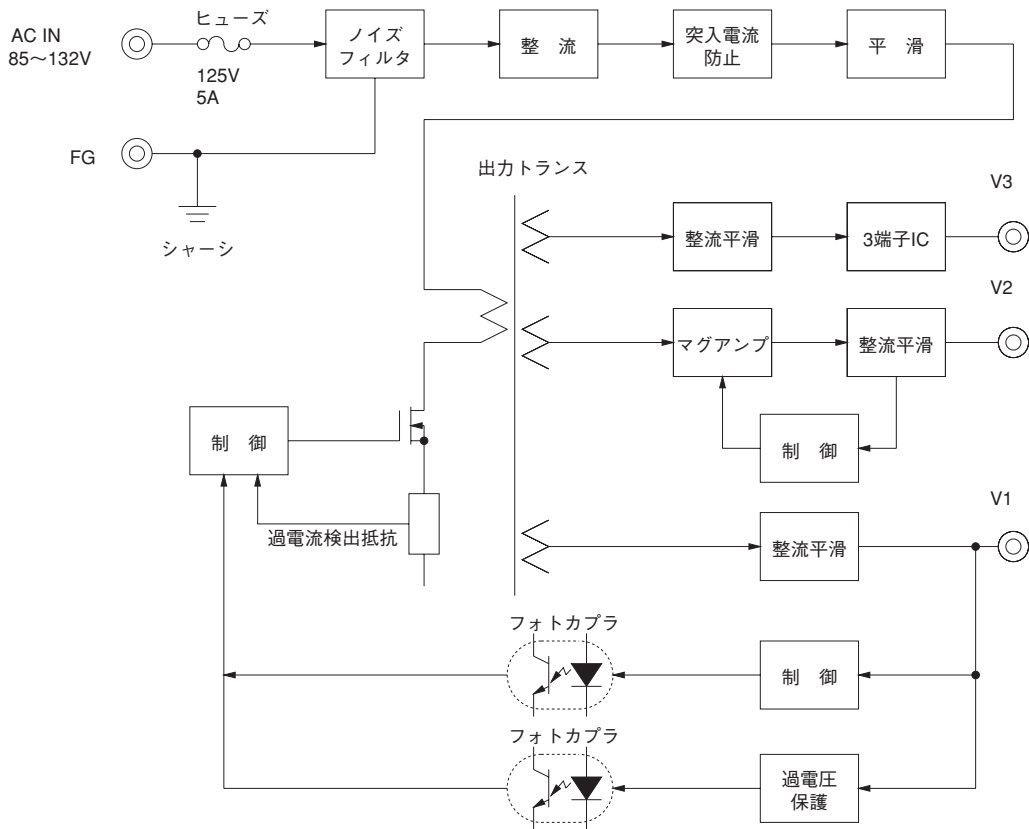
※1 20MHzオシロスコープまたはリップルノイズメータ (計測技研:RM101相当品) による。

※2 オプション指定時の安全規格についてはお問合せください。

※ 長時間の過負荷状態はさけてください。内部素子を破壊することがあります。

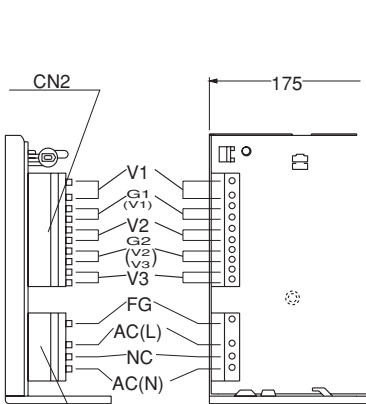
※ カバー付の場合は、ディレーティングが必要です。

ブロックダイアグラム



MMC

外形



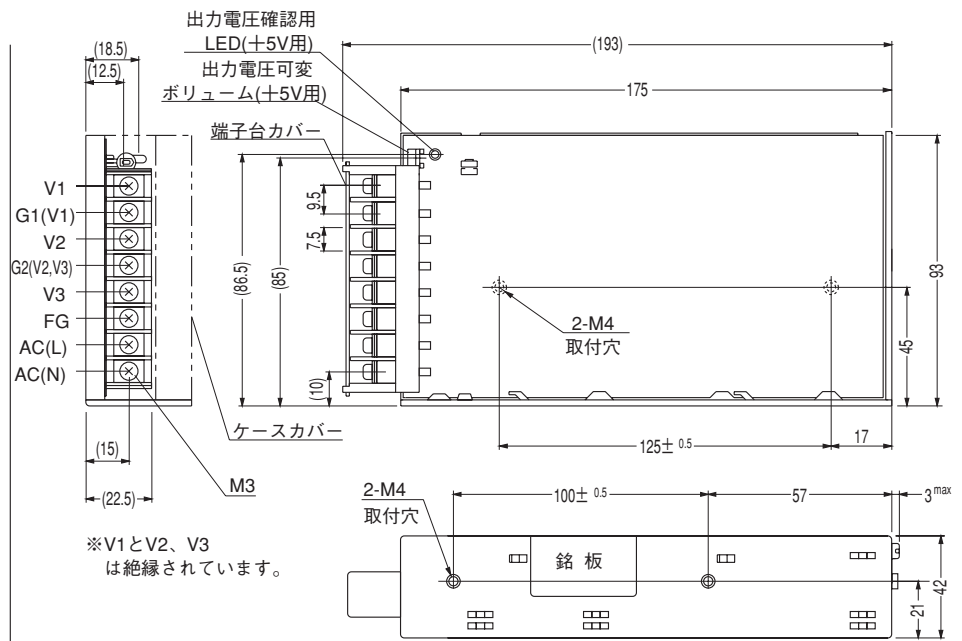
入出力コネクタ	適合ハウジング
CN1	10-31-1048 10-63-3044
CN2	09-65-2109 09-50-1103

(メーカー:モレックス)

ターミナル
リール:08-70-1031
バルク:08-70-1030

(メーカー:モレックス)

コネクタタイプ



※V1とV2、V3は絶縁されています。

端子台タイプ

- ※質量: 600g以下(カバーは含まず)
- ※ケースカバーはオプション (表面処理: 亜鉛メッキ)
- ※一般公差: ±1
- ※電源取付穴締め付けトルク: 1.2N・m (12.8kgf・cm) max

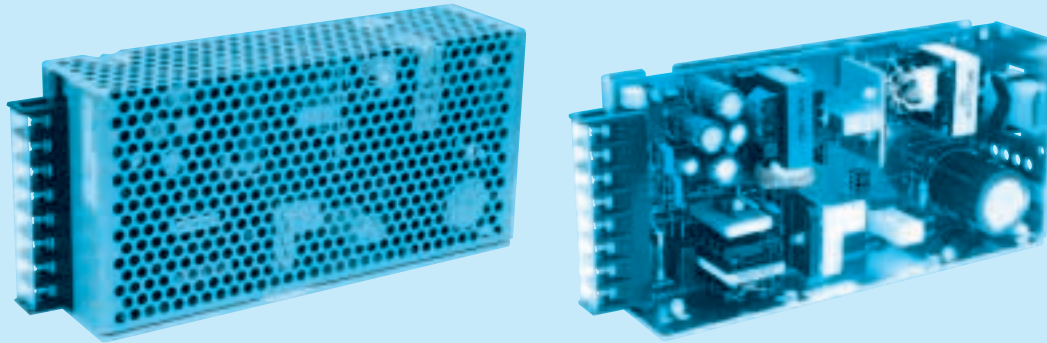
MMC100B

MMC 100B -1 -□

① ② ③ ④

c  us
RoHS

- ① シリーズ名
- ② 定格出力電力
- ③ 出力電圧の種類
- ④ オプション ^{※2}
- C: コーティング
- G: 低漏洩電流
- J: コネクタタイプ
- N: ケースカバー付



ケースカバーはオプション

MMC

モデル		MMC100B-1	MMC100B-2	MMC100B-3	MMC100B-4
DC出力	V1	+5V 13.0A	+5V 13.0A	+5V 13.0A	+5V 8.0A
	V2	+12V 2.0A	+15V 1.5A	+12V 2.0A	+12V 4.0A
	V3	-12V 1.0A	-15V 1.0A	-5V 1.0A	-12V 1.0A

仕 様

	項目	MMC100B-1			MMC100B-2			MMC100B-3			MMC100B-4			
入力	電圧 [V]	AC85~132 1φ or DC110~170												
	電流 [A]	ACIN 100V	2.8typ (Io=100%)											
	周波数 [Hz]	47~440 or DC												
	効率 [%]	ACIN 100V	75typ (Io=100%)											
	突入電流 [A]	ACIN 100V	25typ (Io=100%)											
出力	定格電圧 [V]	+5	+12	-12	+5	+15	-15	+5	+12	-5	+5	+12	-12	
	定格電流 [A]	13	2	1	13	1.5	1	13	2	1	8	4	1	
	最低電流 [A]	1.5	0	0	1.5	0	0	1.5	0	0	1.5	0	0	
	静的入力変動 [mV]	20max	48max	48max	20max	60max	60max	20max	48max	20max	20max	48max	100max	
	静的負荷変動 [mV]	40max	100max	150max	40max	120max	150max	40max	100max	100max	40max	100max	150max	
	リップル [mVp-p] ^{※1}	80max	120max	120max	80max	120max	120max	80max	120max	120max	80max	120max	120max	
	リップルノイズ [mVp-p] ^{※1}	120max	150max	150max	120max	150max	150max	120max	150max	150max	120max	150max	150max	
	周囲温度変動 [mV] 0~+50°C	50max	120max	350max	50max	150max	350max	50max	120max	350max	50max	120max	350max	
	起動時間 [ms]	200max (ACIN 85V, Io=100%)												
	保持時間 [ms]	15typ (ACIN 85V, Io=100%)												
	電圧可変範囲 [V]	5.00~5.25	内部固定	内部固定	5.00~5.25	内部固定	内部固定	5.00~5.25	内部固定	内部固定	5.00~5.25	内部固定	内部固定	
	電圧設定確度 [V]	—	11.40~12.60	-11.40~-12.60	—	14.25~15.75	-14.25~-15.75	—	11.40~12.60	-4.75~-5.25	—	11.40~12.60	-11.40~-12.60	
	保護回路	過電流保護	定格電流の105%以上で動作、自動復帰											
過電圧保護		定格電圧の115~140%で動作 (+5V)												
絶縁耐圧	入力-ケース, 出力	AC2,000V 1分間 DC500V 50MΩ以上 (常温, 常湿)												
	出力-ケース	AC500V 1分間 DC500V 50MΩ以上 (常温, 常湿)												
	出力-出力 (V1-V2, V3)	AC100V 1分間 DC100V 10MΩ以上 (常温, 常湿)												
環境	使用温・湿度	0~+65°C, 20~90%RH (結露なし) (ディレーティング特性参照)												
	保存温・湿度	-20~+75°C, 20~90%RH (結露なし)												
	振動	10~55Hz 19.6m/s ² (2G) 周期3分 X, Y, Z方向各30分												
	衝撃	196.1m/s ² (20G) 11ms X, Y, Z方向各1回												
適応規格	安全規格	UL60950-1, C-UL 取得, 電安法準拠												
	雑音端子電圧	FCC-A 準拠												
価格	標準価格(ケースカバー) [円]	15,000 (440)												

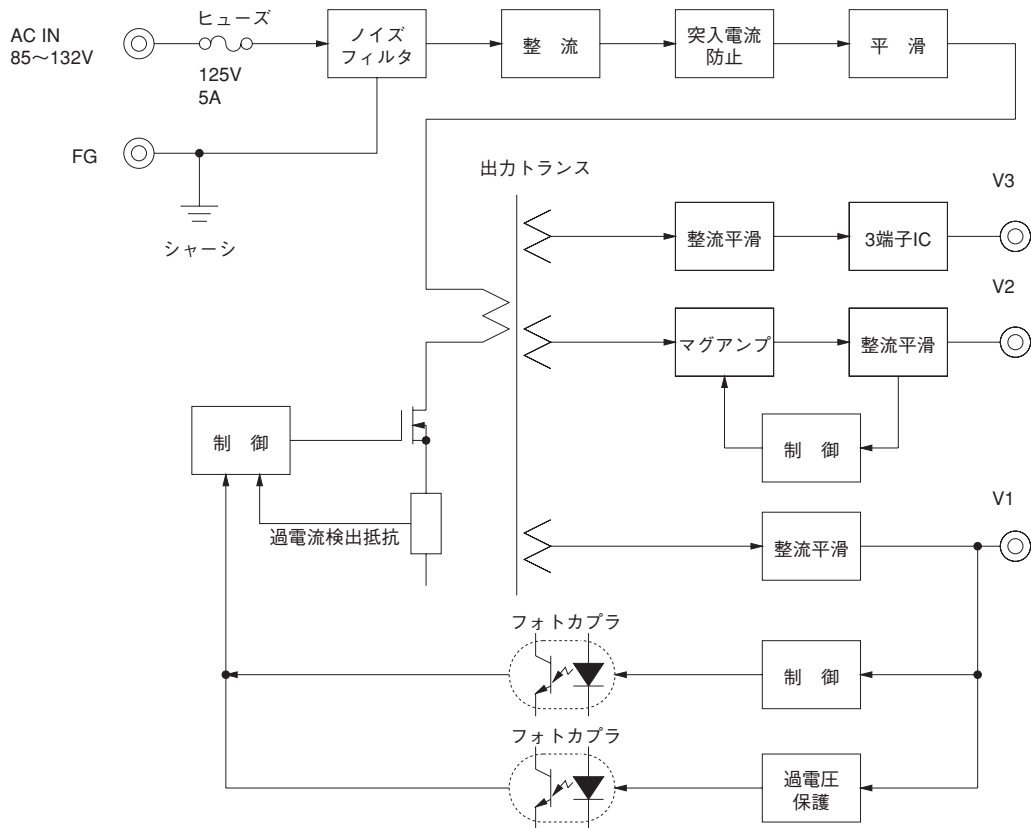
※1 20MHzオシロスコープまたはリップルノイズメータ (計測技研:RM101相当品) による。

※2 オプション指定時の安全規格についてはお問合せください。

※ 長時間の過負荷状態はさけてください。内部素子を破壊することがあります。

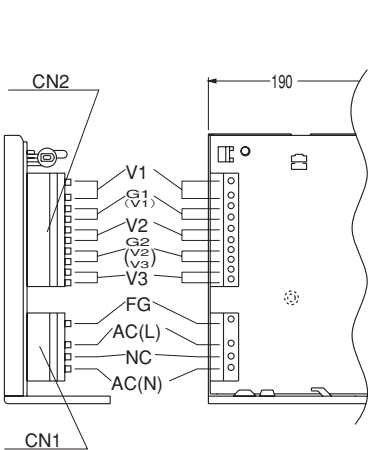
※ カバー付の場合は、ディレーティングが必要です。

ブロックダイアグラム



MMC

外形



入出力コネクタ	適合ハウジング
CN1	10-31-1048 10-63-3044
CN2	09-65-2109 09-50-1103

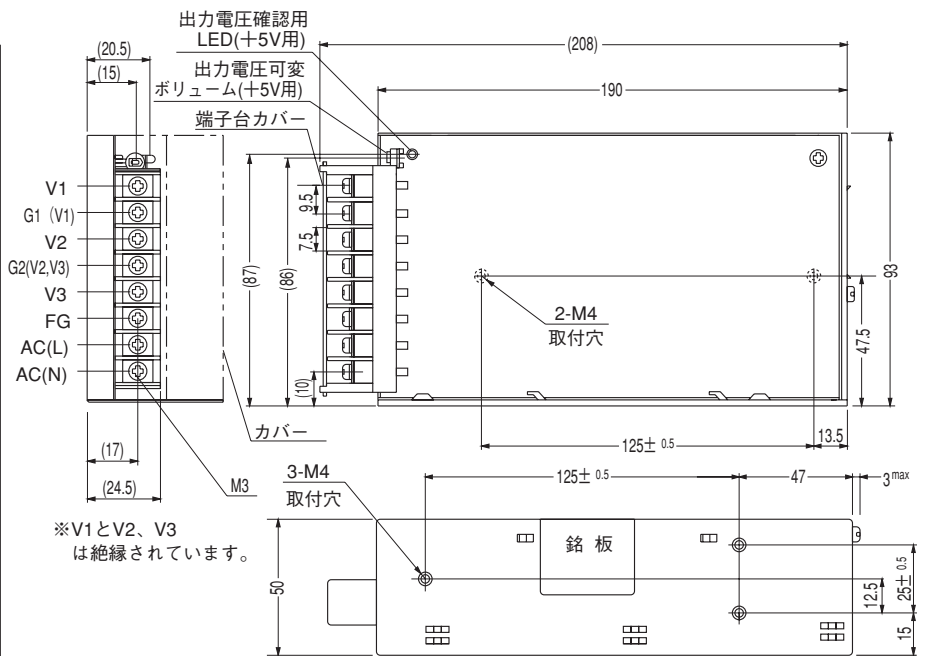
(メーカー: モレックス)

ターミナル
リール:08-70-1031
バルク:08-70-1030

(メーカー: モレックス)

※ケースカバーは装着できません。

コネクタタイプ



※V1とV2、V3は絶縁されています。

端子台タイプ

- ※質量: 700g以下(カバーは含まず)
- ※ケースカバーはオプション (表面処理: 亜鉛メッキ)
- ※一般公差: ±1
- ※電源取付穴締め付けトルク: 1.2N・m (12.8kgf・cm) max