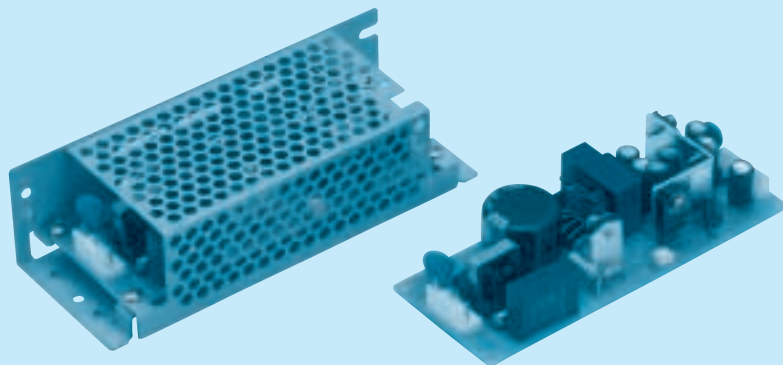


# LDC15F

LD C 15 F -1 -□

① ② ③ ④ ⑤ ⑥



シャーシ・カバーはオプション

- ① シリーズ名
- ② マルチ出力
- ③ 定格出力電力
- ④ フルレンジ入力
- ⑤ 出力電圧の種類
- ⑥ オプション ※5
- C: コーティング
- G: 低漏洩電流
- S: シャーシ付
- SN: シャーシ・カバー付
- Y: ボリューム付

本製品は面実装部品を搭載しています。基板にねじれ、衝撃などのストレスを与えないよう注意願います。

モデル		LDC15F-1	LDC15F-2
DC出力	V1	+5V 2.0(ピーク 3.0)A	+5V 2.0(ピーク 3.0)A
	V2	+12V 0.3(ピーク 0.6)A	+15V 0.3(ピーク 0.6)A
	V3	-12V 0.2(ピーク 0.3)A	-15V 0.2(ピーク 0.3)A

## 仕様

項目		LDC15F-1			LDC15F-2			
入力	電圧 [V]	AC85~264 1φ or DC110~370						
	電流 [A]	ACIN 100V	0.4typ (I <sub>o</sub> =100%)			20max		
	周波数 [Hz]	47~440 or DC						
	効率 [%]	ACIN 100V	70typ (I <sub>o</sub> =100%)			60max		
	突入電流 [A]	ACIN 100V	25typ (I <sub>o</sub> =100%)			60max		
		ACIN 200V	50typ (I <sub>o</sub> =100%)			60max		
漏洩電流 [mA]		0.75 max (60Hz, UL, CSA, VDE, 電安法の各測定法による)						
出力	定格電圧 [V]	+5	+12	-12	+5	+15	-15	
	定格電流 [A]	※1 0~2.0 (ピーク3.0)	0~0.3 (ピーク0.6)	0~0.2 (ピーク0.3)	0~2.0 (ピーク3.0)	0~0.3 (ピーク0.6)	0~0.2 (ピーク0.3)	
	静的入力変動 [mV]	20max		48max	20max		60max	
	静的負荷変動 [mV]	100max		120max	100max		150max	
	リップル [mVp-p]	0~+50°C ※2	100max	120max	120max	100max	120max	120max
		-10~0°C ※2	140max	160max	160max	140max	160max	160max
	リップルノイズ [mVp-p]	0~+50°C ※2	120max	150max	150max	120max	150max	150max
		-10~0°C ※2	160max	180max	180max	160max	180max	180max
	周囲温度変動 [mV]	0~+50°C	50max	350max	350max	50max	350max	350max
		-10~+50°C	60max	420max	420max	60max	420max	420max
	経時ドリフト [mV]	※3	20max	—	—	20max	—	—
	起動時間 [ms]	100max (ACIN 85V, I <sub>o</sub> =100%)						
	保持時間 [ms]	10typ (ACIN 85V, I <sub>o</sub> =100%), 20typ (ACIN 100V, I <sub>o</sub> =100%), 100typ (ACIN 200V, I <sub>o</sub> =100%)						
	電圧可変範囲 [V]	※4	内部固定	内部固定	内部固定	内部固定	内部固定	内部固定
電圧設定精度 [V]		4.9~5.3	11.4~12.6	-11.4~-12.6	4.9~5.3	14.25~15.75	-14.25~-15.75	
付属機能	過電流保護	定格電流の105% minで動作、自動復帰						
	過電圧保護	定格電圧の115% minで動作 (ツェナーダイオード・クランプ方式+5Vのみ)						
	運転表示	なし						
	リモートセンシング	なし						
	リモートコントロール (RC)	なし						
絶縁耐圧	入力-出力	AC3.000V 1分間 カットオフ電流=10mA, DC500V 50MΩ min (常温)						
	入力-FG	AC2.000V 1分間 カットオフ電流=10mA, DC500V 50MΩ min (常温)						
	出力-FG	AC500V 1分間 カットオフ電流=100mA, DC500V 50MΩ min (常温)						
	出力-出力 (V1-V2, V3)	AC100V 1分間 カットオフ電流=100mA, DC100V 10MΩ min (常温)						
環境	使用温・湿度	-10~+60°C, 20~90%RH (結露なし) (ディレーティング特性参照)						
	保存温・湿度	-20~+75°C, 20~90%RH (結露なし)						
	振動	10~55Hz 19.6m/s <sup>2</sup> (2G) 周期3分 X, Y, Z方向各1時間						
衝撃	196.1m/s <sup>2</sup> (20G) 11ms X, Y, Z方向各1回							
	安全規格	UL60950-1, CSA C22.2 No.60950-1, EN62368-1 取得, 電安法準拠						
適応規格	雑音端子電圧	FCC-B, VCCI-B, CISPR22-B, EN55022-B 準拠						
構造	外形寸法/質量	50×26×127mm (W×H×D) /150g max (シャーシ・カバーは含まず)						
	冷却方法	自然空冷						
価格	標準価格(ケースカバー)[円]	3,850 (330)						

※1 ピーク負荷は、総合電力が定格電力 (-1:16W, -2:17.5W) 以内、10秒以下で使用できます (平均電流は定格電流以内)。+5Vの負荷がOA時、他出力の定格は定格電流の80%までとります。

※2 20MHzオシロスコープまたはリップルノイズメータ (計測技研・RM101相当品) による。

※3 経時ドリフトは周囲25°C、定格出力にて入力電圧印加後30分~8時間の変化です。

※4 オプションY仕様にて可変可能:5V±5%。

※5 オプション指定時の安全規格についてはお問合せください。

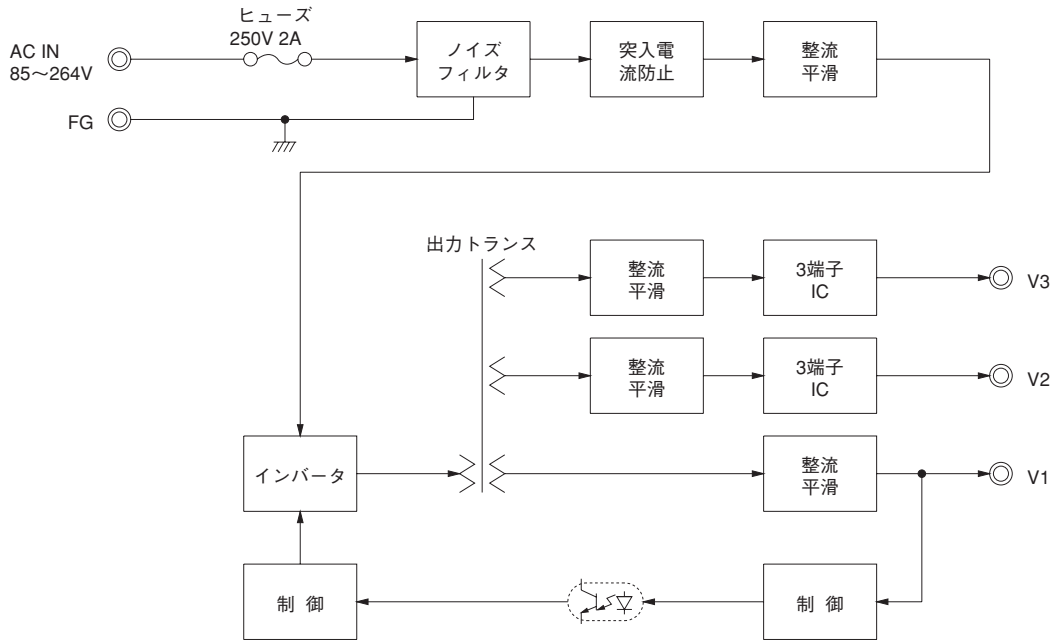
※ 過負荷状態あるいは仕様範囲外入力での使用はさけてください。内部素子を破壊することがあります。

※ シャーシ・カバー付の場合はディレーティングが必要です。

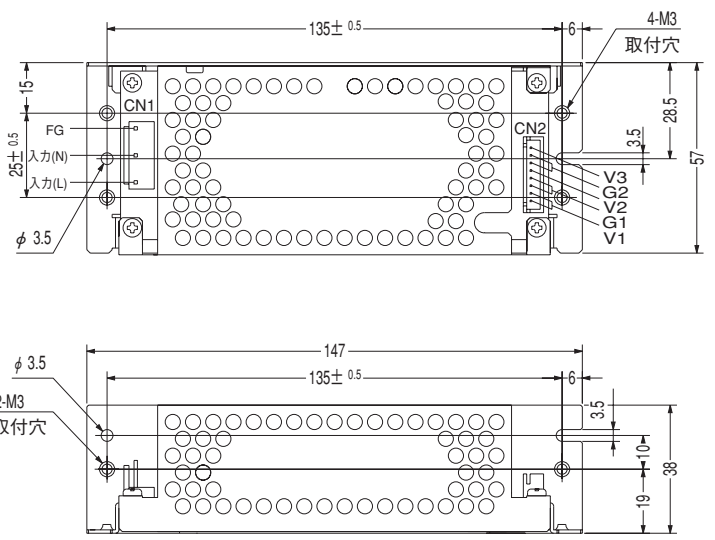
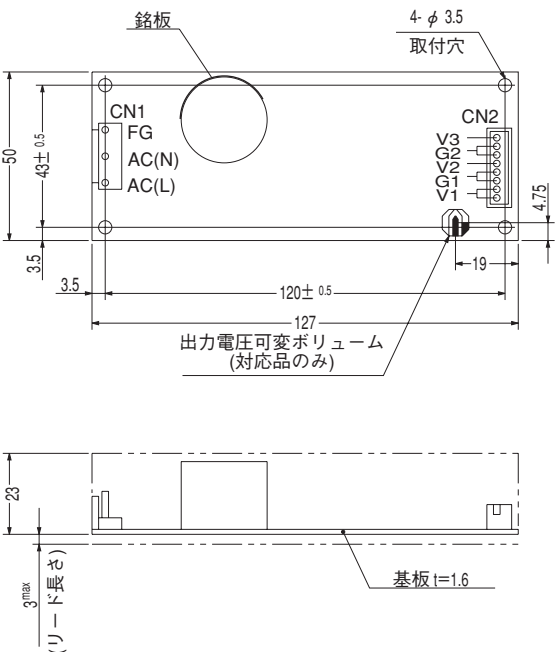
※ オプションパーツの納期については、あらかじめお問い合わせください。

※ 適合基準については、「電源について9.安全規格」をご参照ください。

ブロックダイアグラム



外形



(ピンアサイン)

入出力コネクタ	適合ハウジング	ターミナル	
CN1	B3P5-VH	VHR-5N	リール:SVH-21T-P1.1
			バルク:BVH-21T-P1.1
CN2	B8B-XH-A	XHP-8	リール: SXH-001T-P0.6
			バルク: BXH-001T-P0.6

(メーカー: 日本圧着端子)

CN1		CN2	
ピン番号	入 力	ピン番号	出 力
1	AC(L)	1	V1
2		2	V1
3	AC(N)	3	G1
4		4	G1
5	FG	5	V2
		6	G2
		7	G2
		8	V3

※CN1の2, 4番ピンなし  
 ※CN2は、1ピン当り  
 2A以下で使用すること

- ※一般公差: ±1
- ※質量: 150g以下(シャーシ・カバーは含まず)
- ※基板材質: ガラスコンポジット(CEM3)
- ※シャーシ・カバーはオプション  
(表面処理: 亜鉛メッキ)
- ※電源取付穴締め付けトルク: 0.6N・m  
(6.3kgf・cm) max

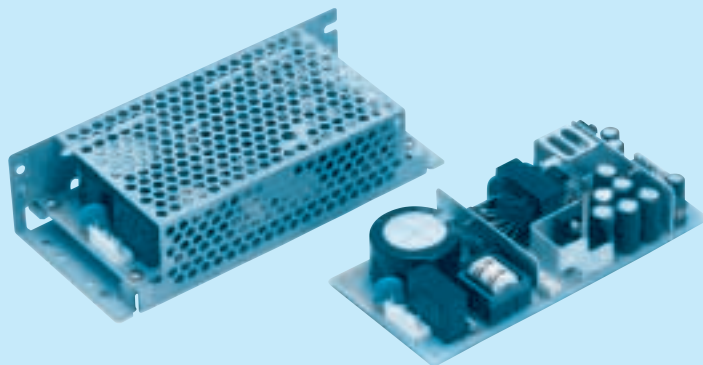
# LDC30F

LD C 30 F -1 -□

① ② ③ ④ ⑤ ⑥



RoHS



シャーシ・カバーはオプション

- ① シリーズ名
- ② マルチ出力
- ③ 定格出力電力
- ④ フルレンジ入力
- ⑤ 出力電圧の種類
- ⑥ オプション ※5
- C: コーティング
- G: 低漏洩電流
- S: シャーシ付
- SN: シャーシ・カバー付
- Y: ボリューム付

本製品は面実装部品を搭載しています。基板にねじれ、衝撃などのストレスを与えないよう注意願います。

モデル		LDC30F-1	LDC30F-2
DC出力	V1	+5V 3.0(ピーク 4.5)A	+5V 3.0(ピーク 4.5)A
	V2	+12V 1.2(ピーク 2.0)A	+15V 1.0(ピーク 2.0)A
	V3	-12V 0.3(ピーク 0.45)A	-15V 0.3(ピーク 0.45)A

## 仕様

項目		LDC30F-1			LDC30F-2			
入力	電圧 [V]	AC85~264 1φ or DC110~370						
	電流 [A]	ACIN 100V	0.8typ (Io=100%)			0.8typ (Io=100%)		
	周波数 [Hz]	47~440 or DC						
	効率 [%]	ACIN 100V	72typ (Io=100%)			72typ (Io=100%)		
	突入電流 [A]	ACIN 100V	25typ (Io=100%) (コールドスタート時)			25typ (Io=100%) (コールドスタート時)		
		ACIN 200V	50typ (Io=100%) (コールドスタート時)			50typ (Io=100%) (コールドスタート時)		
漏洩電流 [mA]		0.75 max (60Hz, UL, CSA, VDE, 電安法の各測定法による)						
出力	定格電圧 [V]	+5	+12	-12	+5	+15	-15	
	定格電流 [A]	※1 0~3.0 (ピーク4.5)	0~1.2 (ピーク2.0)	0~0.3 (ピーク0.45)	0~3.0 (ピーク4.5)	0~1.0 (ピーク2.0)	0~0.3 (ピーク0.45)	
	静的入力変動 [mV]	20max	48max	48max	20max	60max	60max	
	静的負荷変動 [mV]	100max	120max	150max	100max	120max	150max	
	リップル [mVp-p]	0~+50°C ※2	100max	120max	120max	100max	120max	120max
		-10~0°C ※2	150max	160max	160max	150max	160max	160max
	リップルノイズ [mVp-p]	0~+50°C ※2	120max	150max	150max	120max	150max	150max
		-10~0°C ※2	170max	180max	180max	170max	180max	180max
	周囲温度変動 [mV]	0~+50°C	50max	350max	350max	50max	350max	350max
		-10~+50°C	60max	420max	420max	60max	420max	420max
	経時ドリフト [mV]	※3	20max	—	—	20max	—	—
	起動時間 [ms]	100max (ACIN 85V, Io=100%)						
	保持時間 [ms]	10typ (ACIN 85V, Io=100%), 20typ (ACIN 100V, Io=100%), 100typ (ACIN 200V, Io=100%)						
	電圧可変範囲 [V]	※4	内部固定	内部固定	内部固定	内部固定	内部固定	内部固定
電圧設定精度 [V]		4.9~5.3	11.4~12.6	-11.4~-12.6	4.9~5.3	14.25~15.75	-14.25~-15.75	
付属機能	過電流保護	定格電流の105% minで動作、自動復帰						
	過電圧保護	定格電圧の115~140%で動作 (+5Vのみ)						
	運転表示	なし						
	リモートセンシング	なし						
	リモートコントロール (RC)	なし						
絶縁耐圧	入力-出力	AC3.000V 1分間 カットオフ電流=10mA, DC500V 50MΩ min (常温)						
	入力-FG	AC2.000V 1分間 カットオフ電流=10mA, DC500V 50MΩ min (常温)						
	出力-FG	AC500V 1分間 カットオフ電流=100mA, DC500V 50MΩ min (常温)						
	出力-出力 (V1-V2, V3)	AC100V 1分間 カットオフ電流=100mA, DC100V 10MΩ min (常温)						
環境	使用温・湿度	-10~+60°C, 20~90%RH (結露なし) (ディレーティング特性参照)						
	保存温・湿度	-20~+75°C, 20~90%RH (結露なし)						
	振動	10~55Hz 19.6m/s <sup>2</sup> (2G) 周期3分 X, Y, Z方向各1時間						
衝撃	196.1m/s <sup>2</sup> (20G) 11ms X, Y, Z方向各1回							
	安全規格	UL60950-1, CSA C22.2 No.60950-1, EN62368-1 取得, 電安法準拠						
適応規格	雑音端子電圧 FCC-B, VCCI-B, CISPR22-B, EN55022-B 準拠							
構造	外形寸法/質量	65×26×140mm (W×H×D) / 220g max (シャーシ・カバーは含まず)						
	冷却方法	自然空冷						
価格	標準価格(ケースカバー)[円]	5,390 (380)						

※1 ピーク負荷は、総合電力が定格電力 (-1:33W, -2:34.5W) 以内、10秒以下で使用できます (平均電流は定格電流以内)。+5Vの負荷がOA時、他出力の定格は定格電流の80%までとります。

※2 20MHzオシロスコープまたはリップルノイズメータ (計測技研・RM101相当品) による。

※3 経時ドリフトは周温25°C。定格入出力にて入力電圧印加後30分~8時間の変化です。

※4 オプションY仕様にて可変可能:5V+5%

※5 オプション指定時の安全規格についてはお問合せください。

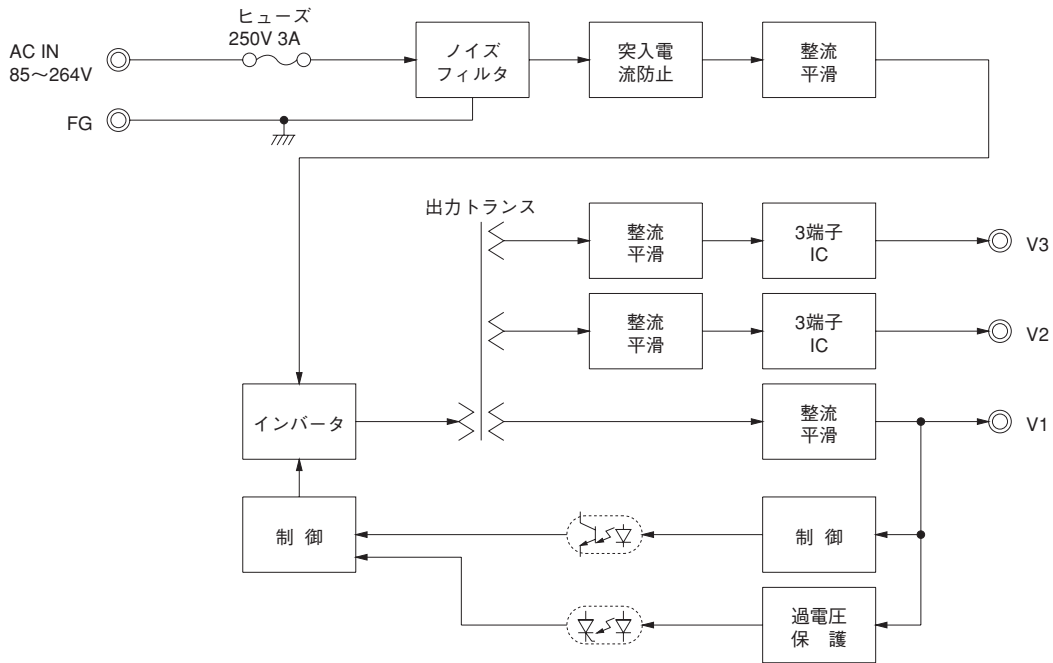
※ 過負荷状態あるいは仕様範囲外入力での使用はさけてください。内部素子を破壊することがあります。

※ シャーシ・カバー付の場合はディレーティングが必要です。

※ オプションパーツの納期については、あらかじめお問い合わせください。

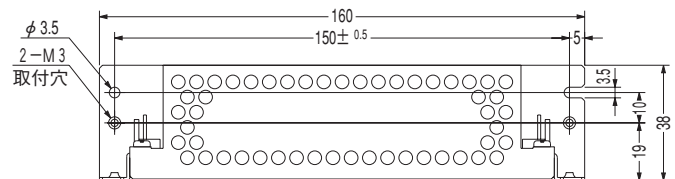
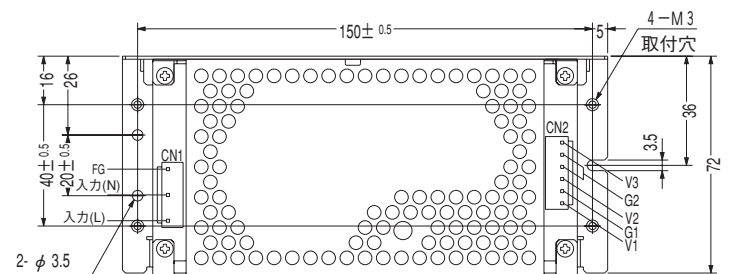
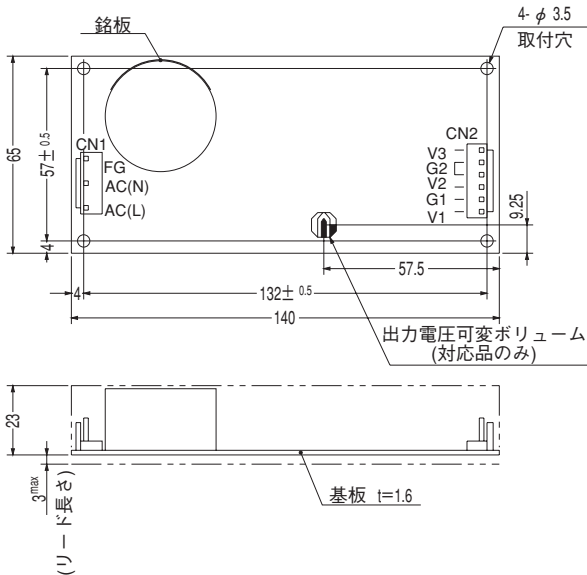
※ 適合基準については、「電源について9.安全規格」をご参照ください。

ブロックダイアグラム



外形

LDC



〈ピンサイン〉

入出力コネクタ	適合ハウジング	ターミナル
CN1	B3P5-VH	VHR-5N
		リール:SVH-21T-P1.1
		バルク:BVH-21T-P1.1
CN2	B6P-VH	VHR-6N
		リール:SVH-21T-P1.1
		バルク:BVH-21T-P1.1

(メーカー: 日本圧着端子)

CN1

ピン番号	入力
1	AC(L)
2	
3	AC(N)
4	
5	FG

※CN1の2, 4番ピンなし

CN2

ピン番号	出力
1	V3
2	G2
3	G2
4	V2
5	G1
6	V1

※一般公差: ±1

※質量: 220g以下(シャーシ・カバーは含まず)

※基板: ガラスエポキシ(CEM3)

※シャーシ・カバーはオプション

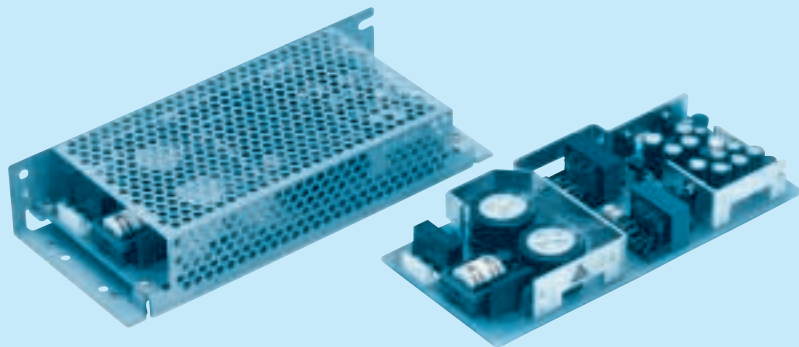
(表面処理: 亜鉛メッキ)

※電源取付穴締め付けトルク: 0.6N・m  
(6.3kgf・cm) max

# LDC60F

LD C 60 F -1 -□

① ② ③ ④ ⑤ ⑥



シャーシ・カバーはオプション

- ① シリーズ名
- ② マルチ出力
- ③ 定格出力電力
- ④ フルレンジ入力
- ⑤ 出力電圧の種類
- ⑥ オプション ※5
- C: コーティング
- G: 低漏洩電流
- S: シャーシ付
- SN: シャーシ・カバー付
- Y: ボリューム付

本製品は面実装部品を搭載しています。基板にねじれ、衝撃などのストレスを与えないよう注意願います。

モデル		LDC60F-1	LDC60F-2
DC出力	V1	+5V 5.0(ピーク 7.0)A	+5V 5.0(ピーク 7.0)A
	V2	+12V 2.5(ピーク 3.5)A	+15V 2.0(ピーク 3.5)A
	V3	-12V 0.5(ピーク 0.7)A	-15V 0.5(ピーク 0.7)A

## 仕様

項目		LDC60F-1			LDC60F-2			
入力	電圧 [V]	AC85~264 1φ or DC110~370						
	電流 [A]	ACIN 100V	1.4typ (I <sub>o</sub> =100%)			20max		
	周波数 [Hz]	47~440 or DC						
	効率 [%]	ACIN 100V	72typ (I <sub>o</sub> =100%)			60max		
	突入電流 [A]	ACIN 100V	30typ (I <sub>o</sub> =100%) (コールドスタート時)			60max		
		ACIN 200V	60typ (I <sub>o</sub> =100%) (コールドスタート時)			60max		
漏洩電流 [mA]		0.75 max (60Hz, UL, CSA, VDE, 電安法の各測定法による)						
出力	定格電圧 [V]	+5	+12	-12	+5	+15	-15	
	定格電流 [A]	※1 0~5.0 (ピーク7.0)	0~2.5 (ピーク3.5)	0~0.5 (ピーク0.7)	0~5.0 (ピーク7.0)	0~2.0 (ピーク3.5)	0~0.5 (ピーク0.7)	
	静的入力変動 [mV]	20max	48max	48max	20max	60max	60max	
	静的負荷変動 [mV]	100max	150max	150max	100max	150max	150max	
	リップル [mVp-p]	0~+50℃ ※2	100max	120max	120max	100max	120max	120max
		-10~0℃ ※2	150max	160max	160max	150max	160max	160max
	リップルノイズ [mVp-p]	0~+50℃ ※2	120max	150max	150max	120max	150max	150max
		-10~0℃ ※2	170max	180max	180max	170max	180max	180max
	周囲温度変動 [mV]	0~+50℃	50max	350max	350max	50max	350max	350max
		-10~+50℃	60max	420max	420max	60max	420max	420max
	経時ドリフト [mV]	※3 20max	—	—	20max	—	—	
	起動時間 [ms]	200max (ACIN 85V, I <sub>o</sub> =100%)						
保持時間 [ms]	10typ (ACIN 85V, I <sub>o</sub> =100%), 20typ (ACIN 100V, I <sub>o</sub> =100%), 100typ (ACIN 200V, I <sub>o</sub> =100%)							
電圧可変範囲 [V]	※4 内部固定	内部固定	内部固定	内部固定	内部固定	内部固定		
電圧設定精度 [V]	4.9~5.3	11.4~12.6	-11.4~-12.6	4.9~5.3	14.25~15.75	-14.25~-15.75		
付属機能	過電流保護	定格電流の105% minで動作、自動復帰						
	過電圧保護	定格電圧の115% minで動作 (V1, V2のみ) (ツェナーダイオード・クランプ方式)						
	運転表示	なし						
	リモートセンシング	なし						
絶縁耐圧	リモートコントロール (RC)	なし						
	入力-出力	AC3.000V 1分間 カットオフ電流=10mA, DC500V 50MΩ min (常温)						
	入力-FG	AC2.000V 1分間 カットオフ電流=10mA, DC500V 50MΩ min (常温)						
	出力-FG	AC500V 1分間 カットオフ電流=100mA, DC500V 50MΩ min (常温)						
	出力-出力 (V1-V2, V3)	AC100V 1分間 カットオフ電流=100mA, DC100V 10MΩ min (常温)						
環境	使用温・湿度	-10~+60℃, 20~90%RH (結露なし) (ディレーティング特性参照)						
	保存温・湿度	-20~+75℃, 20~90%RH (結露なし)						
	振動	10~55Hz 19.6m/s <sup>2</sup> (2G) 周期3分 X, Y, Z方向各1時間						
衝撃	衝撃	196.1m/s <sup>2</sup> (20G) 11ms X, Y, Z方向各1回						
	安全規格	UL60950-1, CSA C22.2 No.60950-1, EN62368-1 取得, 電安法準拠						
適応規格	雑音端子電圧	FCC-B, VCCI-B, CISPR22-B, EN55022-B 準拠						
構造	外形寸法/質量	83×26×185mm (W×H×D) / 300g max (シャーシ・カバーは含まず)						
	冷却方法	自然空冷						
価格	標準価格(ケースカバー)[円]	7,480 (500)						

※1 ピーク負荷は、総合電力が定格電力 (-1.61W, -2.62.5W) 以内、10秒以下で使用できます (平均電流は定格電流以内)。V2の負荷がOA時、V3は定格電流の80%までとり出すことができます。

※2 20MHzオシロスコープまたはリップルノイズメータ (計測技研:RM101相当品) による。経時ドリフトは周囲温度25℃。定格出力にて入力電圧印加後30分~8時間の変化です。

※4 オプションY仕様にて可変可能:5V+5%

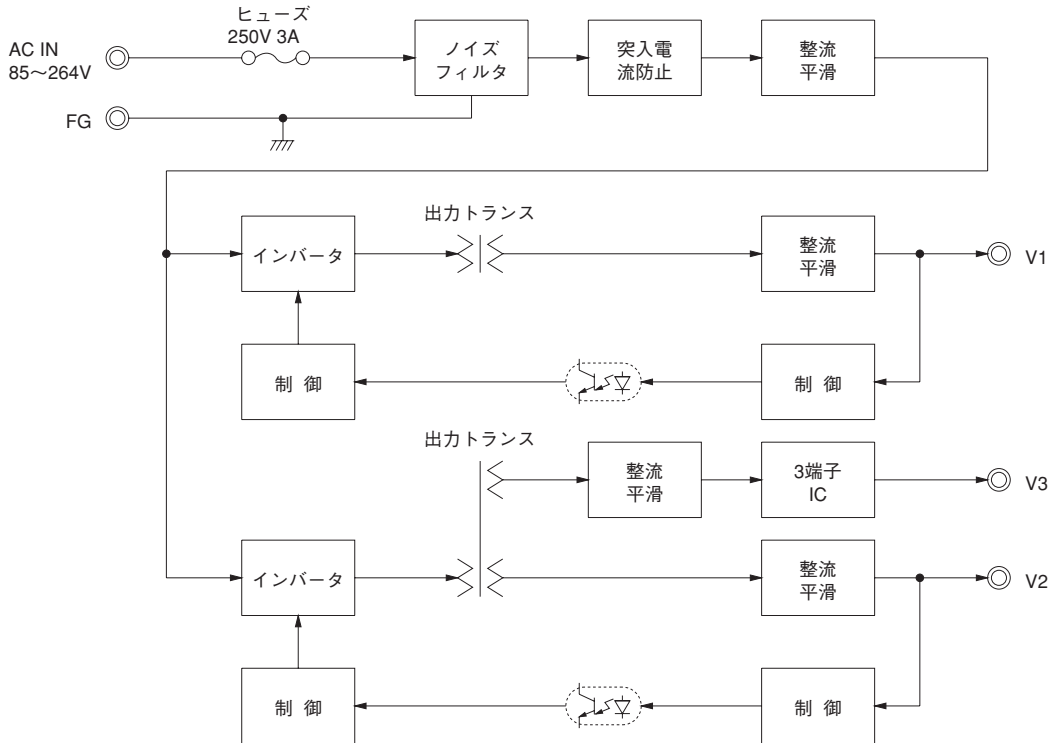
※5 オプション指定時の安全規格についてはお問合せください。

※ 過負荷状態あるいは仕様範囲外入力での使用はさけてください。内部素子を破壊することがあります。

※ シャーシ・カバー付の場合はディレーティングが必要です。

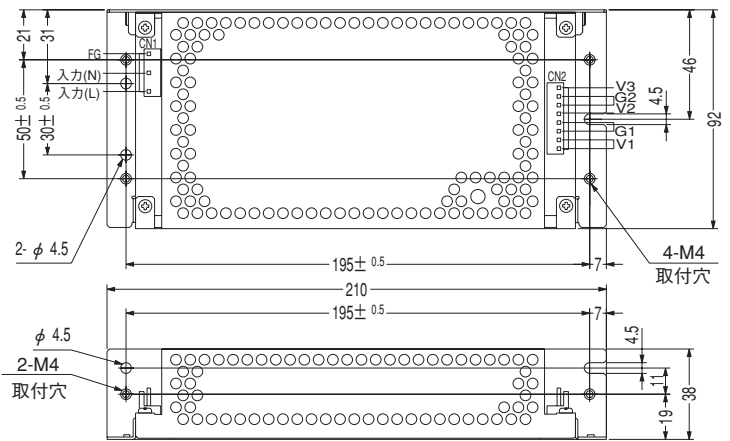
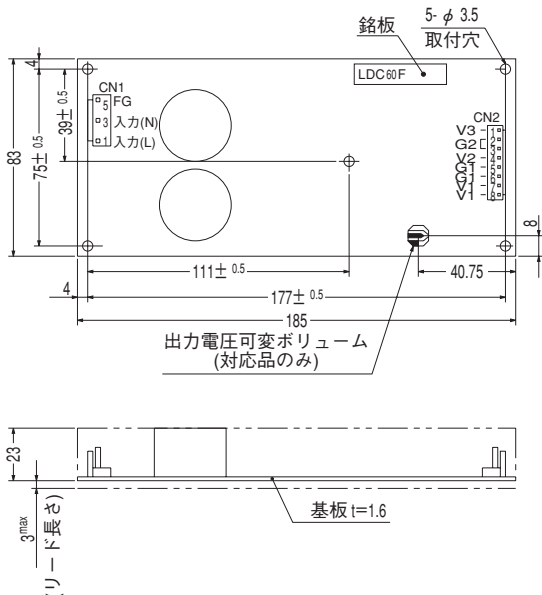
※ オプションパーツの納期については、あらかじめお問い合わせください。適合基準については、「電源について9.安全規格」をご参照ください。

ブロックダイアグラム



外形

LDC



〈ピンアサイン〉

入出力コネクタ	適合ハウジング	ターミナル
CN1	B3P5-VH	VHR-5N
CN2	B8P-VH	VHR-8N

(メーカー: 日本圧着端子)

CN1	
ピン番号	入 力
1	AC(L)
2	
3	AC(N)
4	
5	FG

※CN1の2, 4番ピンなし

CN2	
ピン番号	出 力
1	V3
2	G2
3	G2
4	V2
5	G1
6	G1
7	V1
8	V1

※CN2は、1ピン当り5A以下で使用する

※一般公差: ±1

※質量: 300g以下(シャーシ・カバー含まず)

※基板: ガラスコンポジット(CEM3)

※シャーシ・カバーはオプション

(表面処理: 亜鉛メッキ)

※電源取付穴締め付けトルク: 1.5N・m

(16kgf・cm) max